



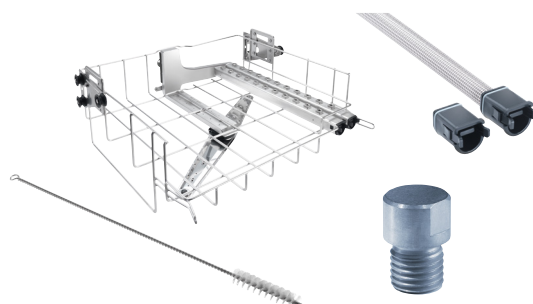
Kampagne for tandlægeklinikker på udstyr til vask af instrumenter med hulrum.

Miele Professional tilbyder en masse specialudstyr til vask af instrumenter med hulrum. **Lige nu og helt frem til den 30. juni 2021** kan du gøre en ekstra god handel ved køb af nyt udstyr til vask af dine instrumenter med hulrum.

Se nedenstående tilbehør til PG 8581

Udstyr til vask af hulrumsinstrumenter

- **A 105/1** overkurv (22 dysepladser).
- **A 800** filterrør (1 stk. pr. 11 dyser).
- **A 804** filterbørste.
- **E 362** blindskrue til evt. tomme dysepladser, hvis der ikke er fyldt op på alle 22 dysepladser.



Vask af spidser

- **A 814** adaptor til 1 spids.
- **A 813** adaptor med mulighed for 3 stk. A 814 på hver dyse. A 813 kan kun placeres på hver anden dyse. Der er plads til sug mellem hver A 813



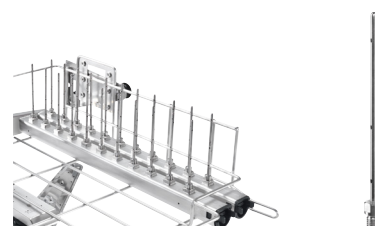
Vask af hånd- og vinkelstykker

- **A 803** holder til hånd- og vinkelstykker.
- **A 813** adaptor med slanger for vinkelstykker med ekstern spray. (med 4 slanger på en dyse, kan kun placeres i hver anden dyse).
- **A 815** dyse med slange for vinkelstykker med ekstern spray (pakke med 4 stk./1 slange pr. dyse i kurv).



Vask af sug

- **A 836** dysesæt med 22 stk. A 833 injektordyser.
- **A 833** injektordyse pr. stk.



For mere info kontakt din dental-forhandler eller kontakt Miele Professional på **4327 1510** eller professional@miele.dk